

Robert Bosch Power Tools GmbH
70538 Stuttgart
GERMANY

www.bosch-pt.com

1 609 92A 2ZX (2015.11) T / 55



1 609 92A 2ZX

GLL 2-20 Professional

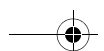
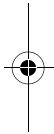


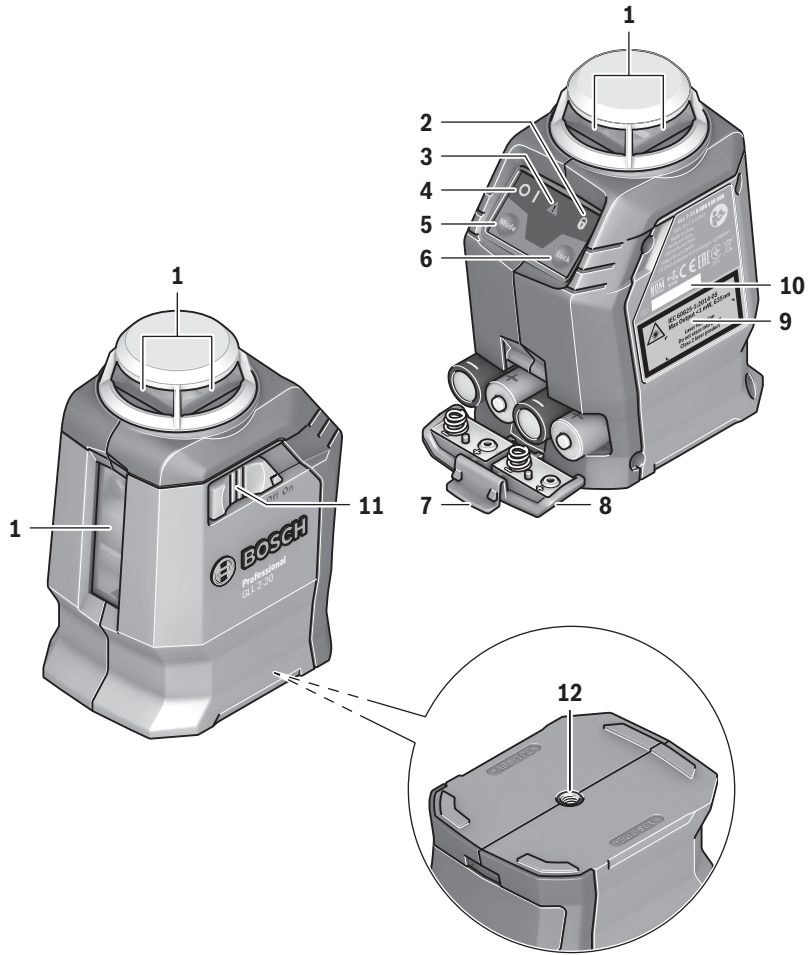
ru Оригинальное руководство по эксплуатации



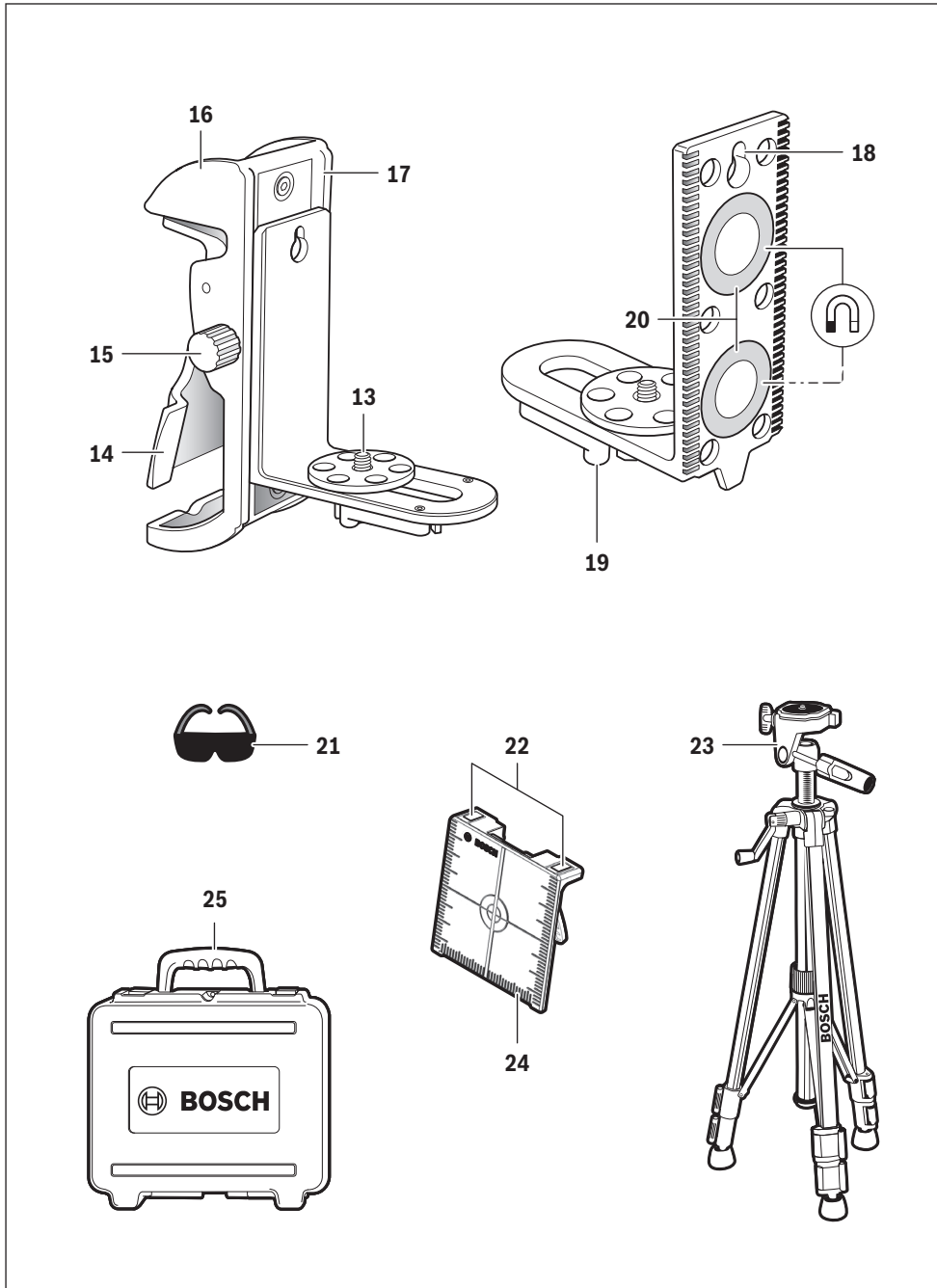


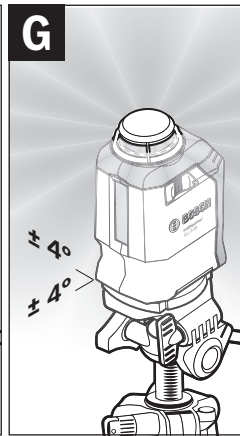
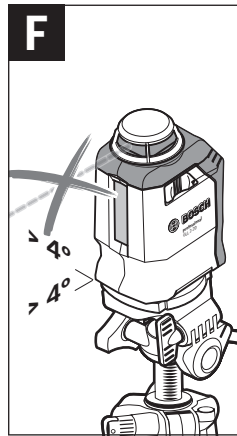
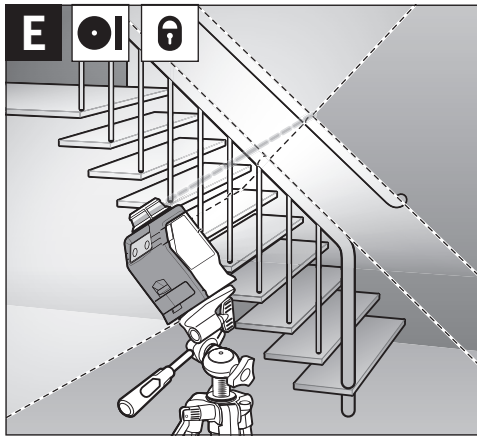
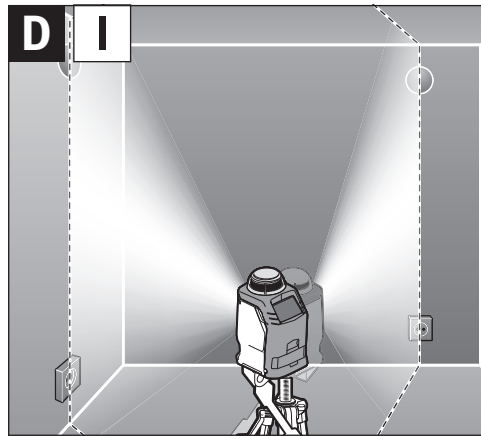
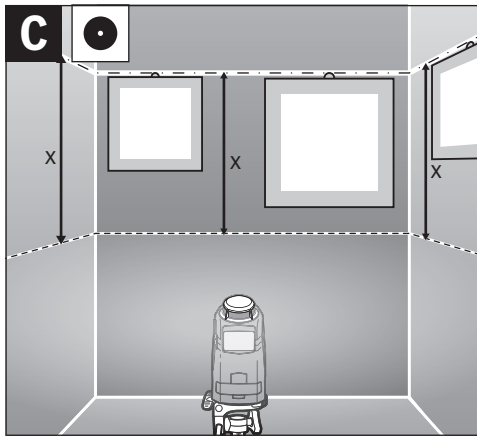
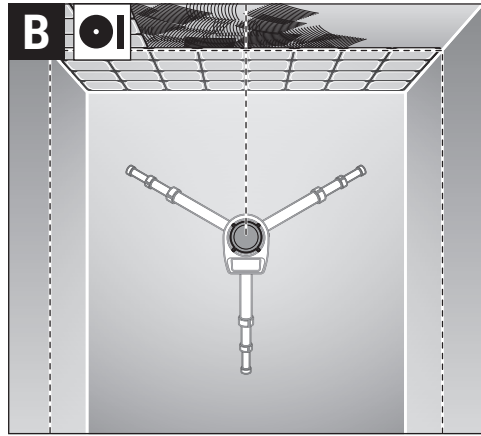
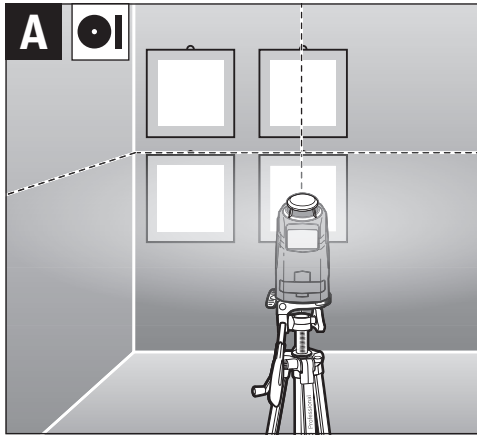
English	Page 8
Français	Page 11
Español	Página 15
Português	Página 19
Türkçe	Sayfa 23
Русский	Страница 27
Українська	Сторінка 32
Қазақша	Бет 36
Македонски	Страна 40
Srpski	Strana 43
عربي	صفحة 47
فارسی	صفحه 51



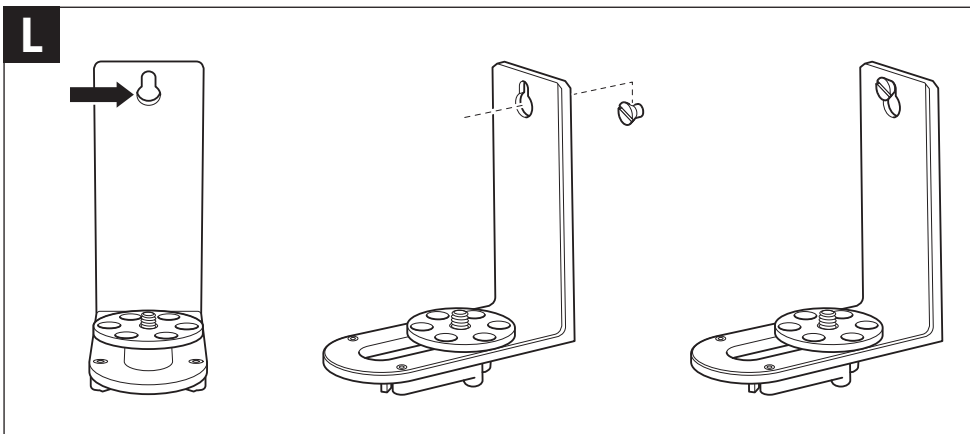
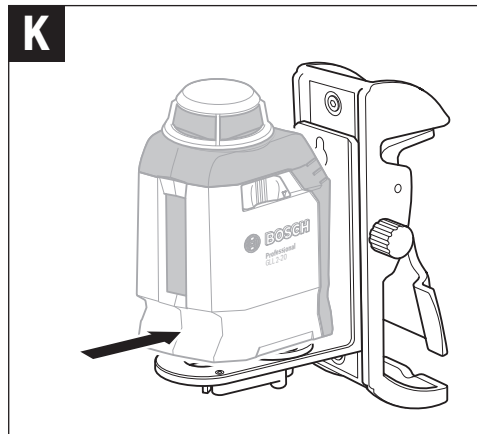
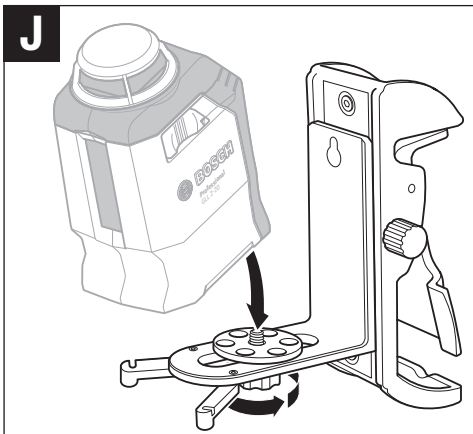
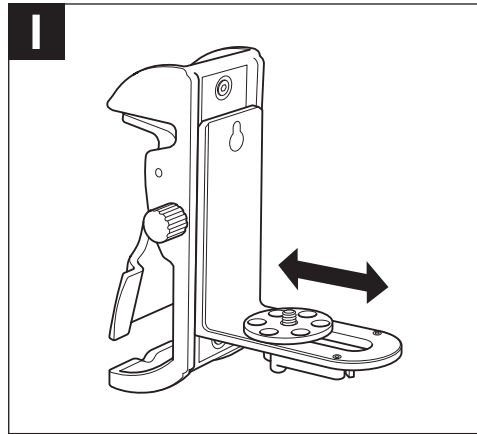
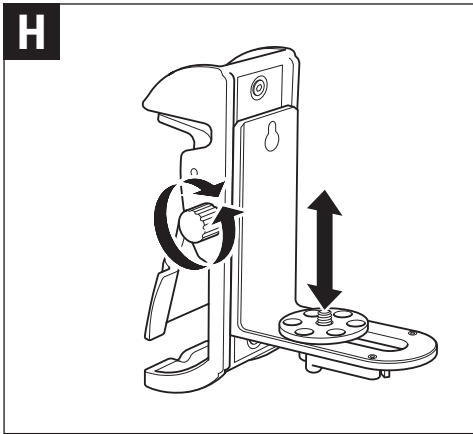


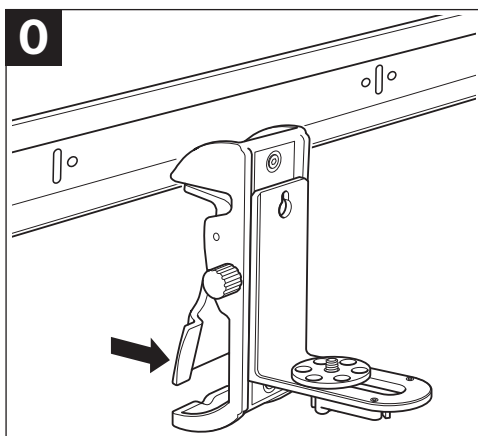
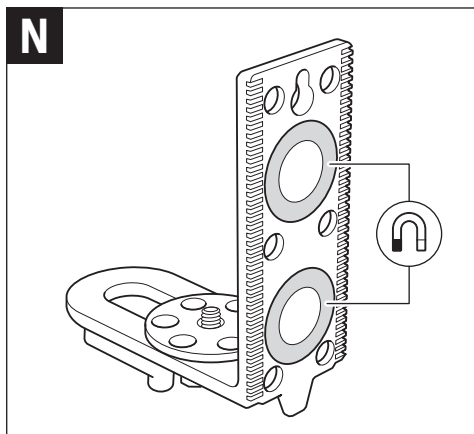
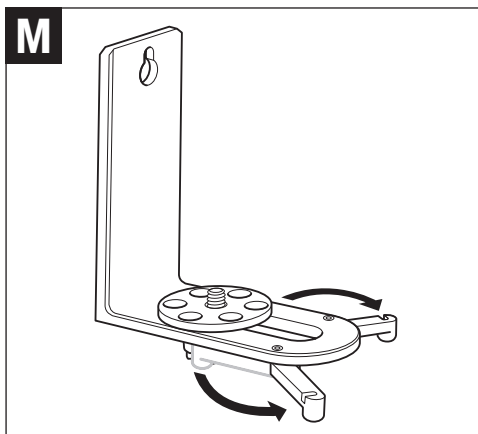
GLL 2-20





6 |





Русский

В состав эксплуатационных документов, предусмотренных изготовителем для продукции, могут входить настоящее руководство по эксплуатации, а также приложения. Информация о подтверждении соответствия содержится в приложении.

Информация о стране происхождения указана на корпусе изделия и в приложении.

Дата изготовления указана на последней странице обложки Руководства или на корпусе изделия.

Контактная информация относительно импортера содержится на упаковке.

Срок службы изделия

Срок службы изделия составляет 7 лет. Не рекомендуется к эксплуатации по истечении 5 лет хранения с даты изготовления без предварительной проверки (дату изготовления см. на этикетке).

Перечень критических отказов и ошибочные действия персонала или пользователя

- не использовать при появлении дыма непосредственно из корпуса изделия
- не использовать на открытом пространстве во время дождя (в распыляемой воде)
- не включать при попадании воды в корпус

Критерии предельных состояний

- поврежден корпус изделия

Тип и периодичность технического обслуживания

Рекомендуется очищать инструмент от пыли после каждого использования.

Хранение

- необходимо хранить в сухом месте
- необходимо хранить вдали от источников повышенных температур и воздействия солнечных лучей
- при хранении необходимо избегать резкого перепада температур
- если инструмент поставляется в мягкой сумке или пластиковом кейсе рекомендуется хранить инструмент в этой защитной упаковке
- подробные требования к условиям хранения смотрите в ГОСТ 15150 (Условие 1)

Транспортировка

- категорически не допускается падение и любые механические воздействия на упаковку при транспортировке
- при разгрузке/погрузке не допускается использование любого вида техники, работающей по принципу зажима упаковки
- подробные требования к условиям транспортировки смотрите в ГОСТ 15150 (Условие 5)

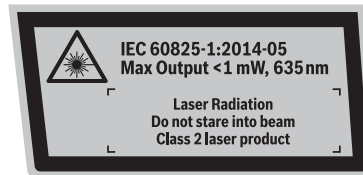
Указания по безопасности



Для обеспечения безопасной и надежной работы с измерительным инструментом должны быть прочитаны и соблюдены все инструкции. Использование измерительного инструмента не в соответствии с

настоящими указаниями чревато повреждением интегрированных защитных механизмов. Никогда не меняйте до неузнаваемости предупредительные таблички на измерительном инструменте. **ХОРОШО СОХРАНИТЕ ЭТУ ИНСТРУКЦИЮ И ПЕРЕДАВАЙТЕ ЕЕ ВМЕСТЕ С ПЕРЕДАЧЕЙ ИЗМЕРИТЕЛЬНОГО ИНСТРУМЕНТА.**

- ▶ **Внимание** – использование других не упомянутых здесь элементов управления и регулирования или других методов эксплуатации может подвергнуть Вас опасному для здоровья излучению.
- ▶ Измерительный инструмент поставляется с предупредительной табличкой (на странице с изображением измерительного инструмента показана под номером 9).



- ▶ Если текст предупредительной таблички не на языке Вашей страны, заклейте его перед первой эксплуатацией прилагаемой наклейкой на языке Вашей страны.



Не направляйте луч лазера на людей или животных и сами не смотрите на прямой или отраженный луч лазера.

Этот луч может слепить людей, стать причиной несчастного случая или повредить глаза.

- ▶ В случае попадания лазерного луча в глаз нужно намеренно закрыть и немедленно отвернуться от луча.
- ▶ Не меняйте ничего в лазерном устройстве.
- ▶ Не разрешайте детям пользоваться лазерным измерительным инструментом без надзора. Они могут неумышленно ослепить людей.
- ▶ Не применяйте лазерные очки в качестве защитных очков. Лазерные очки служат для лучшего распознавания лазерного луча, однако они не защищают от лазерного излучения.
- ▶ Не применяйте лазерные очки в качестве солнечных очков или в уличном движении. Лазерные очки не дают полной защиты от ультрафиолетового излучения и ухудшают восприятие красок.
- ▶ Ремонт Вашего измерительного инструмента поручайте только квалифицированному персоналу, используя только оригинальные запасные части. Этим обеспечивается безопасность измерительного инструмента.

28 | Русский

► **Не работайте с измерительным инструментом во взрывоопасной среде, вблизи от горючих жидкостей, газов и пыли.** В измерительном инструменте могут образоваться искры, от которых может воспламениться пыль или пары.



Не располагайте измерительный инструмент вблизи кардиостимулятора.

Магниты **20** создают поле, которое может отрицательно повлиять на функцию кардиостимулятора.

► **Держите настоящий измерительный инструмент вдали от магнитных носителей данных и чувствительных к магнитным полям приборов.** Воздействие магнитов **20** может привести к необратимой потере данных.

Описание продукта и услуг

Применение по назначению

Настоящий измерительный прибор предназначен для построения и контроля горизонтальных и вертикальных линий. Измерительный инструмент пригоден исключительно для эксплуатации в закрытых помещениях.

Изображенные составные части

Нумерация изображенных компонентов выполнена по рисунку на страницах с изображением.

- 1 Отверстие для выхода лазерного луча
- 2 Индикатор работы без автоматического нивелирования
- 3 Индикатор предупреждения о нивелировании
- 4 Индикатор режима работы
- 5 Кнопка переключения режимов работы
- 6 Кнопка для отключения автоматического нивелирования
- 7 Фиксатор крышки батарейного отсека
- 8 Крышка батарейного отсека
- 9 Предупредительная табличка лазерного излучения
- 10 Серийный номер
- 11 Выключатель
- 12 Гнездо под штатив 1/4"
- 13 Винт 1/4" держателя
- 14 Фиксирование держателя
- 15 Поворотная кнопка держателя
- 16 Универсальное крепление
- 17 Опорная плита держателя
- 18 Отверстия под винты в держателе
- 19 Стабилизирующие ножки держателя
- 20 Магниты
- 21 Очки для работы с лазерным инструментом*
- 22 Магнитная лазерная мишень
- 23 Штатив*
- 24 Визирная марка*
- 25 Транспортировочный футляр*

* Изображенные или описанные принадлежности не входят в стандартный комплект поставки.

Технические данные

Перекрестный лазер	GLL 2-20
Товарный №	3 601 K63 J00
Рабочий диапазон (радиус) при бл. до ¹⁾	20 м
Точность нивелирования	± 0,4 мм/м
Типичный диапазон автоматического нивелирования	± 4 °
Типичное время нивелирования	4 с
Рабочая температура	+ 5 ... + 40 °С
Температура хранения	- 20 ... + 70 °С
Относительная влажность воздуха не более	90 %
Класс лазера	2
Тип лазера	635 нм, < 1 мВт
С ₆	1
Гнездо под штатив (горизонтальное)	1/4"
Батарейки	4 x 1,5 В LR6 (AA)
Аккумуляторы	4 x 1,2 В HR6 (AA)
Продолжительность работы, ок.	12 ч
Вес согласно EPTA-Procedure 01:2014	0,38 кг
Размеры (длина x ширина x высота)	125 x 85 x 70 мм

1) Рабочий диапазон может уменьшаться в результате неблагоприятных окружающих условий (например, прямые солнечные лучи).

Однозначная идентификация Вашего измерительного инструмента возможна по серийному номеру **10** на заводской табличке.

Сборка

Установка/замена батареек

В измерительном инструменте рекомендуется использовать щелочно-марганцевые батарейки или аккумуляторные батареи.

Чтобы открыть крышку батарейного отсека **8**, нажмите на фиксатор **7** и поднимите крышку. Вставьте батарейки или аккумуляторные батареи. Следите за правильной полярностью в соответствии с изображением на внутренней стороне крышки батарейного отсека.

Всегда заменяйте все батарейки/аккумуляторные батареи одновременно. Используйте только батарейки/аккумуляторные батареи одного производителя и с одинаковой емкостью.

► **Вынимайте батарейки/аккумуляторные батареи из измерительного инструмента, если Вы длительное время не будете его использовать.** При длительном хранении возможна коррозия или саморазрядка батареек/аккумуляторных батарей.

Работа с инструментом

Эксплуатация

- ▶ **Защищайте измерительный инструмент от влаги и прямых солнечных лучей.**
- ▶ **Не подвержайте измерительный инструмент воздействию экстремальных температур и температурных перепадов.** В частности, не оставляйте его на длительное время в машине. При больших перепадах температуры сначала дайте измерительному инструменту стабилизировать свою температуру, прежде чем начинать работать с ним. Экстремальные температуры и температурные перепады могут отрицательно влиять на точность измерительного инструмента.
- ▶ **Избегайте сильных толчков и падений измерительного инструмента.** Повреждения измерительного инструмента могут сказываться на его точности. После каждого сильного толчка или падения проверяйте лазерные линии по известной Вам горизонтальной или вертикальной контрольной линии.
- ▶ **При транспортировке выключайте измерительный инструмент.** При выключении блокируется маятниковый механизм, который иначе при резких движениях может быть поврежден.

Включение/выключение

Для **включения** измерительного инструмента передвиньте выключатель **11** в положение «**Он**». Сразу после включения инструмент излучает две лазерные линии из отверстия выхода **1**.

- ▶ **Не направляйте лазерный луч на людей или животных и не смотрите сами в лазерный луч, в том числе и с большого расстояния.**

Для **выключения** измерительного инструмента снова нажмите кнопку выключателя **11**.

- ▶ **При транспортировке выключайте измерительный инструмент.** При выключении блокируется маятниковый механизм, который иначе при резких движениях может быть поврежден.
- ▶ **Не оставляйте без присмотра включенный измерительный инструмент и выключайте его после использования.** Другие лица могут быть ослеплены лазерным лучом.




В целях экономии электроэнергии включайте измерительный инструмент, только когда Вы работаете с ним.

Режимы работы

После включения измерительный инструмент находится в режиме перекрестных линий с автоматическим нивелированием.

Чтобы поменять режим работы, нажимайте на кнопку переключения режимов работы «**Mode**» **5** до тех пор, пока соответствующий индикатор режима работы **4** не покажет нужный Вам режим.

Инструмент имеет следующие режимы работы:

Индикатор	Режим работы
	Режим перекрестных линий (см. рис. А, В и Е): Измерительный инструмент создает горизонтальную лазерную плоскость (движущейся по окружности 360° лазерной линией) и вертикальную лазерную линию.
	Горизонтальный режим (см. рис. С): Измерительный инструмент создает горизонтальную лазерную плоскость.
	Вертикальный режим (см. рис. D): Измерительный инструмент излучает вертикальную лазерную линию.

Все три режима могут быть включены как с автоматическим нивелированием, так и без него.

Автоматическое нивелирование

Работа с автоматическим нивелированием (см. рис. F – G)

При работе с автоматическим нивелированием не должен светиться индикатор работы без автоматического нивелирования **2**. При необходимости снова включите нажатием кнопки «**Lock**» **6** автоматическое нивелирование, чтобы индикатор **2** погас.

Установите измерительный инструмент на прочное горизонтальное основание и закрепите его на креплении **16** или на штативе **23**.

Функция автоматического нивелирования выравнивает неровности в рамках диапазона автоматического нивелирования в $\pm 4^\circ$. Нивелирование завершено, как только лазерные линии остановились.

Если автоматическое нивелирование невозможно, напр., если основание, на котором расположен измерительный инструмент, отклонено от горизонтали более чем на 4° , индикатор предупреждения о нивелировании **3** светится красным цветом и лазер автоматически отключается. В таком случае установите измерительный инструмент горизонтально и подождите, пока измерительный инструмент не произведет автоматическое самонивелирование. Как только измерительный инструмент опять находится в диапазоне автоматического самонивелирования в $\pm 4^\circ$, индикатор предупреждения о нивелировании **3** гаснет и лазер включается.

За пределами диапазона самонивелирования в $\pm 4^\circ$ работа с автоматическим самонивелированием невозможна, поскольку невозможно гарантировать перпендикулярность лазерных линий.

При толчках и изменениях положения во время работы измерительный инструмент автоматически производит нивелирование. После повторного нивелирования проверьте положение горизонтальной и вертикальной лазерной линии по отношению к реперным точкам для предотвращения ошибок.

30 | Русский

Работа без автоматического нивелирования (см. рис. Е)

Для работы без автоматического нивелирования нажмите кнопку «Lock» 6. При выключенном автоматическом нивелировании индикатор 2 светится красным светом.

При выключенном автоматическом нивелировании Вы можете свободно держать инструмент в руке или поставить на подходящую поверхность. В режиме перекрещивающихся линий лазерные линии не обязательно находят ся под прямым углом по отношению друг к другу.

Указания по применению

- ▶ **Используйте всегда только середину лазерной линии для отметки.** Ширина лазерной линии изменяется по мере удаления.

Работа со штативом

Штатив 23 обеспечивает стабильную, регулируемую по высоте опору для измерений. Установите измерительный инструмент гнездом под штатив 12 на резьбу 1/4" штатива 23 или на обычный магазинный фотоштатив и зафиксируйте его с помощью крепежного винта штатива.

Грубо выровняйте штатив, прежде чем включать измерительный инструмент.

Фиксация с помощью универсального крепления (принадлежности) (см. рис. Н – О)

- ▶ **Не устанавливайте держатель 16 вблизи кардиостимуляторов.** Магниты 20 создают магнитное поле, которое может оказывать влияние на работу кардиостимулятора.
- ▶ **Держите держатель 16 вдали от магнитных носителей данных и от приборов, чувствительных к магнитному полю.** Действие магнитов 20 может привести к невосполнимой потере данных.

С помощью универсального крепления 16 Вы можете закрепить измерительный инструмент, напр., на вертикальных поверхностях, трубах или намагниченных материалах. Универсальное крепление можно также использовать в качестве подставки. Оно облегчает выравнивание инструмента по высоте.

Для закрепления измерительного инструмента на держателе 16 затяните крепежный винт 13 держателя в гнезде под штатив 1/4" 12 на измерительном инструменте. Чтобы повернуть измерительный инструмент на держателе, слегка ослабьте винт 13.

Грубо выровняйте универсальное крепление 16, прежде чем включать измерительный инструмент.

С помощью универсального держателя 16 измерительный инструмент можно закрепить следующим образом:

- Универсальный держатель 16 можно закрепить на стальных элементах с помощью магнитов 20.
- Универсальный держатель 16 можно закрепить на стенах из кладки или на древесине с помощью винтов. Для этого нужно закрутить винты длиной не менее 50 мм в отверстия под винты 18 в держателе (см. рис. L).

- Используйте универсальный держатель 16 в качестве настольного штатива, для чего нужно установить держатель на основание и разложить откидные ножки 19 держателя (см. рис. М).
- Держатель 16 можно закрепить также на потолочных или настенных растровых рейках с помощью фиксатора 14 (см. рис. O).

С помощью вращающейся ручки 15 измерительный инструмент можно перемещать для подстройки вверх или вниз.

Очки для работы с лазерным инструментом (принадлежности)

Лазерные очки отфильтровывают окружающий свет. Благодаря этому красный свет лазера становится более ярким для человеческого глаза.

- ▶ **Не применяйте лазерные очки в качестве защитных очков.** Лазерные очки служат для лучшего распознавания лазерного луча, однако они не защищают от лазерного излучения.
- ▶ **Не применяйте лазерные очки в качестве солнечных очков или в уличном движении.** Лазерные очки не дают полной защиты от ультрафиолетового излучения и ухудшают восприятие красок.

Техобслуживание и сервис**Техобслуживание и очистка**

Храните и переносите измерительный инструмент только в прилагающемся защитном чехле.

Содержите измерительный инструмент постоянно в чистоте.

Никогда не погружайте измерительный инструмент в воду или другие жидкости.

Вытирайте загрязнения сухой и мягкой тряпкой. Не используйте никаких очищающих средств или растворителей.

Очищайте регулярно особенно поверхности у выходного отверстия лазера и следите при этом за ворсинками.

Отправляйте измерительный инструмент на ремонт в футляре.

Пожалуйста, во всех запросах и заказах запчастей обязательно указывайте 10-значный товарный номер по заводской табличке измерительного инструмента.

Сервис и консультирование на предмет использования продукции

Сервисная мастерская ответит на все Ваши вопросы по ремонту и обслуживанию Вашего продукта и по запчастям. Монтажные чертежи и информация по запчастям Вы найдете также по адресу:

www.bosch-pt.com

Коллектив сотрудников Bosch, предоставляющий консультацию на предмет использования продукции, с удовольствием ответит на все Ваши вопросы относительно нашей продукции и ее принадлежностей.

Пожалуйста, во всех запросах и заказах запчастей обязательно указывайте 10-значный товарный номер по заводской табличке изделия.

Для региона: Россия, Беларусь, Казахстан, Украина

Гарантийное обслуживание и ремонт электроинструмента, с соблюдением требований и норм изготовителя производится на территории всех стран только в фирменных или авторизованных сервисных центрах «Роберт Бош».

ПРЕДУПРЕЖДЕНИЕ! Использование контрафактной продукции опасно в эксплуатации, может привести к ущербу для Вашего здоровья. Изготовление и распространение контрафактной продукции преследуется по Закону в административном и уголовном порядке.

Россия

Уполномоченная изготовителем организация:

ООО «Роберт Бош»

Вашутинское шоссе, вл. 24

141400, г.Химки, Московская обл.

Россия

Тел.: 8 800 100 8007 (звонок по России бесплатный)

E-Mail: info.powertools@ru.bosch.com

Полную и актуальную информацию о расположении сервисных центров и приёмных пунктов Вы можете получить:

- на официальном сайте www.bosch-pt.ru
- либо по телефону справочно – сервисной службы Bosch 8 800 100 8007 (звонок по России бесплатный)

Беларусь

ИП «Роберт Бош» ООО

Сервисный центр по обслуживанию электроинструмента

ул. Тимирязева, 65А-020

220035, г. Минск

Беларусь

Тел.: +375 (17) 254 78 71

Тел.: +375 (17) 254 79 15/16

Факс: +375 (17) 254 78 75

E-Mail: pt-service.by@bosch.com

Официальный сайт: www.bosch-pt.by

Казахстан

ТОО «Роберт Бош»

Сервисный центр по обслуживанию электроинструмента

г. Алматы

Казахстан

050050

пр. Райымбека 169/1

уг. ул. Коммунальная

Тел.: +7 (727) 232 37 07

Факс: +7 (727) 233 07 87

E-Mail: info.powertools.ka@bosch.com

Официальный сайт: www.bosch.kz; www.bosch-pt.kz

Утилизация

Отслужившие свой срок измерительные инструменты, принадлежности и упаковку следует сдавать на экологически чистую рекуперацию отходов.

Не выбрасывайте измерительные инструменты и аккумуляторные батареи/батарейки в бытовой мусор!

Только для стран-членов ЕС:

В соответствии с европейской директивой 2012/19/EU отслужившие измерительные инструменты и в соответствии с европейской директивой 2006/66/EC поврежденные либо отработанные аккумуляторы/батарейки нужно собирать отдельно и сдавать на экологически чистую рекуперацию.

Возможны изменения.